

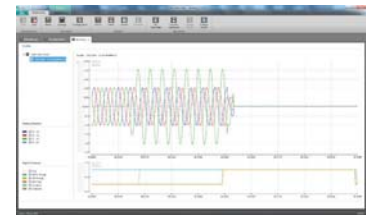
SIA-F

Nadprądowy i ziemnozwarciowy przekaźnik zabezpieczający dla sieci SN



Charakterystyka ogólna

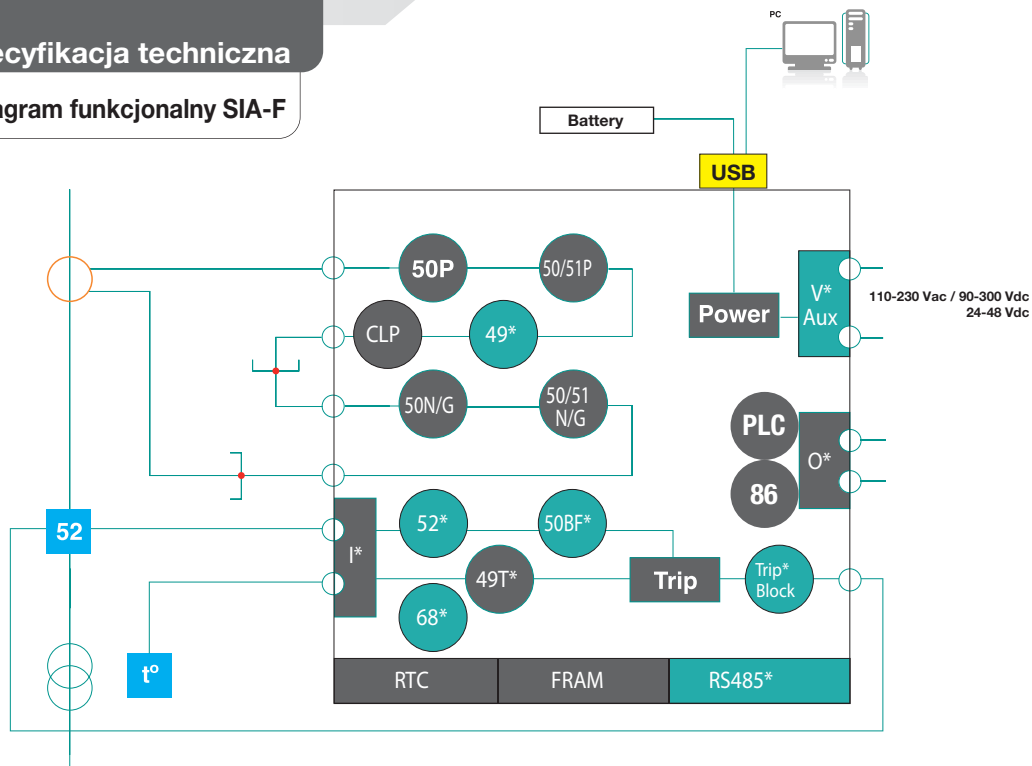
- SIA-F jest nadprądowym przekaźnikiem zabezpieczeniowym o napięciach zasilania (110-230 Vac / 90-300 Vdc lub 24-48 Vdc) . Prąd mierzony jest z wykorzystaniem przekładników /5A lub /1A. Urządzenie może być chwilowo zasilane przez zewnętrzny przenośny adapter baterijny (KITCOM).
- Dostępne funkcje zabezpieczeniowe: 50/ 51P, 50N/G, 50/51 N/G, CLP, 86.
- Blokada zadziałania wyłącznika, 49, 49T, 52, 50 BF - jako opcje.
- Wysoki poziom kompatybilności elektromagnetycznej.
- Sterowanie wyłącznikiem wraz z monitoringiem (status wyłącznika, liczba wyłączeń, skumulowany prąd wyłączeniowy, itp.) .
- Kompaktowa obudowa oraz zredukowana głębokość montażowa umożliwia łatwą instalację, oszczędzając koszty.
- Niski pobór mocy (0 .5 W, 24 Vdc) .
- Gniazdo USB na panelu czołowym (Protokół komunikacyjny Modbus RTU) .
- Możliwość rejestracji zdarzeń oraz dostępny specjalny algorytm testowania.
- Możliwość zasilania z zewnętrznej baterii (KITCOM).
- Trzy konfigurowalne wskaźniki LED na panelu czołowym wskazujące stan zasilania, alarmu oraz zadziałania.
- Logika programowalna (PLC).
- 2 rejestry zakłóceń, 4 raporty błędów i nieulotna pamięć umożliwiająca zapamiętanie 200 zdarzeń ze znacznikiem daty/czasu dzięki wbudowanemu zegarowi RTC.



Informacja uzupełniająca raportów

Specyfikacja techniczna

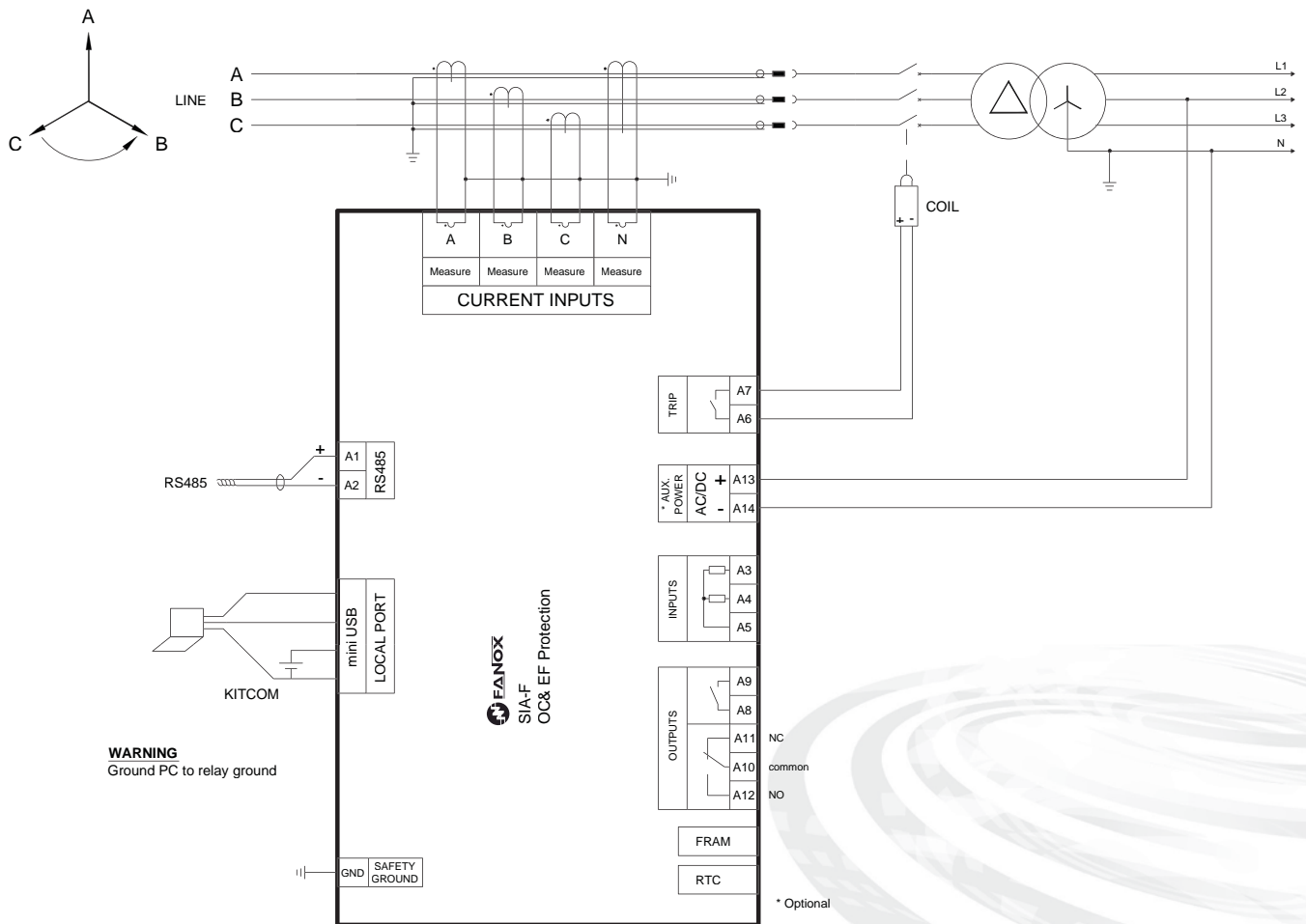
Diagram funkcjonalny SIA-F



* Zależnie od opcji

- 3 x CT pomiar
- 1 x CT ziemnozwarciowy

Diagram podłączenia SIA-F



Specyfikacja techniczna

Parametry techniczne SIA-F

Funkcja 50P	Aktywacja: tak/nie
	Zakres nastaw: 0 .10 do 30 x In (krok 0 .01)
	Zakres nastaw: 0 .02 do 300 s (krok 0 .01 s)
	Poziom aktywacji 100%
	Poziom deaktywacji 95%
	Deaktywacja natychmiastowa
	Dokładność odmierzenia czasu: 30 ms
Funkcja 50N/G	Aktywacja: tak/nie
	Zakres nastaw: 0 .10 do 30 x In (krok 0 .01)
	Zakres nastaw: 0 .02 do 300 s (krok 0 .01 s)
	Poziom aktywacji 100%
	Poziom deaktywacji 95%
	Deaktywacja natychmiastowa
	Dokładność odmierzenia czasu: 30 ms
Funkcja 50/51P	Aktywacja: tak/nie
	Zakres nastaw: 0 .10 do 7 x In (krok 0 .01)
	Krzywe: IEC 60255-151 i ANSI
	Czas reakcji: krzywa zależna, krzywa silnie zależna, krzywa bardzo silnie zależna.
	Czas zadany: 0 .02 do 300 s (krok 0 .01 s)
	Dial: 0 .05 do 1 .25 (krok 0 .01)
	Krzywa, poziom aktywacji 110%
	Krzywa, poziom deaktywacji 100%
	Czas zadany, poziom aktywacji 100%
	Czas zadany, poziom deaktywacji 95%
	Deaktywacja natychmiastowa
Dokładność dla czasu: 5% lub 30 ms (większa z nich)	
Funkcja 50/51 N/G	Aktywacja: tak/nie
	Zakres nastaw: 0 .10 do 7 x In (krok 0 .01)
	Krzywe: IEC 60255-151 i ANSI
	Czas reakcji: krzywa zależna, krzywa silnie zależna, krzywa bardzo silnie zależna.
	Czas zadany: 0 .02 do 300 s (krok 0 .01 s)
	Dial: 0 .05 do 1 .25 (krok 0 .01)
	Krzywa, poziom aktywacji 110%
	Krzywa, poziom deaktywacji 100%
	Czas zadany, poziom aktywacji 100%
	Czas zadany, poziom deaktywacji 95%
	Deaktywacja natychmiastowa
Dokładność dla czasu: 5% lub 30 ms (większa z nich)	
Funkcja 49T(*)	Dostępna poprzez wejścia konfigurowalne (opcja)
Blokada(*)	Blokowanie: Tak/nie Próg blokowania: 1.5 do 20 x In (krok 0.01)
Funkcja 68(*)	Dostępna poprzez wejścia konfigurowalne (opcja)
Monitoring wyłącznika (*)	Status wyłącznika: start, otwarty, zamknięty, błąd, czas otwierania, błąd otwierania, czas i błąd zamykania
	Wejście 52a i/lub wejście 52b
	Polecenie otwarcia i zamknięcia
	Alarm, max. liczba otwarć: 1 do 10000
	Alarm, skumulowany prąd: 0 do 100000 M(A ²)
	Przekroczona liczba zadziałań: 1 do 10000
	Przekroczony czas otwarć: 1 do 300 min
Funkcja 50BF(*)	Aktywacja: tak/nie
	Czas błędu otwierania: 0 .02 do 1 .00 s (krok 0 .01 s)
	Próg aktywacji otwierania wyłącznika: 8% In
	Próg resetu otwierania wyłącznika: 10% In
	Start funkcji: Zadziałanie, błąd otwierania aktywacja wejścia, polecenie otwarcia wyłącznika.

CLP	Aktywacja: tak/nie
	Grupy nastaw: 1 do 3 (krok 0.01)
	Czas przerwy zasilania: 0,02 do 300 s (krok 0.01s)
	Czas aktywacji CLP: 0,02 do 300 s (krok 0.01s)
Grupy nastaw	3 grupy nastaw
	Aktywacja, wejściem, portem komunikac., nastawami
Funkcja 49(*)	Aktywacja: tak/nie
	Tap: 0 .10 do 2 .40 Inominal (krok 0 .01)
	ζ nagrzewania: 3 do 600 minut (krok 1)
	ζ stygnięcia: 1 a 6 x ζ nagrzewania (krok 1)
	Poziom alarmu: 20 do 99% (krok 1)
	Poziom zadziałania: 100%
	Poziom resetu: 95% poziomu alarmu
	Dokładność czasu: ± 5% wartości teoretycznej lub +/- 2 s (większa z obu) w odn. do wart. teoretycznej
Programowalna Logika sterowania (PLC)	OR4, NOR4, OR4_LACTH, NOR4_LACTH, OR4_PULSES, AND4, NAND4, AND4_PULSES, OR_TIMER_UP, NOR_TIMER_UP, AND_TIMER_UP, NAND_TIMER_UP, OR_PULSE, NOR_PULSE, AND_PULSE, NAND_PULSE
Funkcja 86	Umożliwia zatrzaśnięcie (lock out) zestyku poprzez logikę programowalną (PLC).
2 wejścia konfigurowalne	Takie samo napięcie jak zasilanie pomocnicze.
Wyjścia konfigurowalne	2 wyjścia konfigurowalne
Częstotliwość	50/60Hz
Pomiar prądu	True RMS
	Próbkowanie: 16 próbek/okres
	Dokładność ±2% wpaśmie plus 20% prądu znamionowego i ±4% w pozostałym zakresie.
	Limit nasycenia: 30 x prąd znamionowy
Rejestrator	16 próbek/okres
	Konfiguracja startu rejestracji
	2 rejestry: 3 okresy przed- i 19 po zakłóceniu
	Format zapisu: COMTRADE IEEE C37.111-199
Komunikacja	4 kanały analogowe i 32 cyfrowe
	Port USB: Modbus RTU
	Port RS485: Modbus RTU(*)
Zasilanie pomocnicze(*)	110-230 Vac / 90-300 Vdc ±20% 24-48 Vdc ±20%
Bateria zewn.	Z adapterem USB KITCOM
Środowisko atmosferyczne	Temperatura pracy: -10°C do +70°C
	Temperatura składowania: -20°C do + 80°C
	Wilgotność względna: 95%
Przekładniki	3 lub 4 standardowe CT: /5, /1
Parametry mechaniczne	Metalowa obudowa
	Montaż zatablicowy (wpuszczany)
	Obudowa 1/4 Rack – 4 U
	Głębokość: 74,6 mm
	IP-54 od strony czołowej
Raporty błędów	4 raporty z 16 zdarzeń każdy

(*) Opcja zależna od wykonania

Wymiary oraz otwór do wycięcia SIA-F

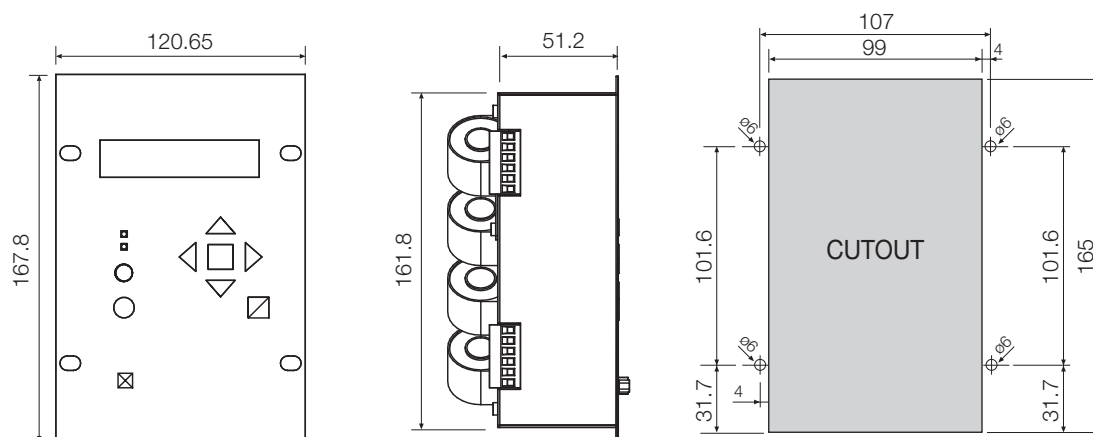


Tabela wykonañ SIA-F

SIA-F										FUNKCJE ZABEZPIECZENIOWE 50P + 50/51P + 50N/G + 50/51N/G + 86 + PLC + Cold Load Pick-up
1	5									POMIAR PRĄDU FAZOWEGO In = 1 A; (0,10 – 30,00 A) In = 5 A; (0,50 – 150,00 A)
	1	5	B							POMIAR PRĄDU ZIEMNOZWARCIOWEGO In = 1 A; (0,10 – 30,00 A) In = 5 A; (0,50 – 150,00 A) In = 0,2 A; (0,02 – 6,00 A)
		0								CZĘSTOTLIWOŚĆ SIECI Określona nastawami ogólnymi
			A	B						ZASILANIE POMOCNICZE 24-48 Vdc 90-300 Vdc / 110-230 Vac
					0	1	B	C		FUNKCJE DODATKOWE - + 49 + 52 + 50BF + Blokada wyłącznika + Blokada wyłącznika + 49 + 52 + 50BF
						0	1			KOMUNIKACJA USB na panelu czołowym + RS485 na zaciskach tylnych
							0	1		WEJŚCIA - WYJŚCIA 3 Ledy + wyjście wyzwalające + 2 wejścia + 2 wyjścia (konfigurowalne)
								0		MECHANICZNE -
									A	JĘZYKI Angielski, hiszpański, niemiecki Angielski, hiszpański, turecki Angielski, hiszpański, francuski Angielski, hiszpański, rosyjski Angielski, hiszpański, polski
									A	ADAPTACJA -

Przykład zamówienia:

SIA F	1	1	0	B	0	1	1	0	C	A	SIAF110B0110CA
--------------	----------	----------	----------	----------	----------	----------	----------	----------	----------	----------	----------------