

- ✓ Pełna kontrola faz
- ✓ Szeroki zakres napięć zasilających
- ✓ Sygnalizacja stanu przekaźnika przy pomocy LED
- ✓ 1 zestyk wyjściowy (1NO - 1NC)
- ✓ Automatyczny reset
- ✓ Trzy lata gwarancji

FUNKCJE ZABEZPIECZENIOWE



ASYMETRIA FAZ

- Działanie przy asymetrii faz większej od 40% wartości nominalnej napięcia mierzonej na zestykach wejściowych



ZANIK FAZY

- Podczas kontroli trójfazowego napięcia zasilającego przekaźnik zadziała, gdy faza zaniknie, a napięcie zwrotne z silnika nie przekroczy 60 % wartości nominalnej



KOLEJNOŚĆ FAZ

- Gdy kolejność faz jest nieprawidłowa, zadziałanie następuje z czasem krótszym niż 100 ms

DANE TECHNICZNE

- Częstotliwość napięcia zasilającego: 50-60 Hz
- Czas zadziałania: 0.05 s
- Jeden zestyk wyjściowy 1NO(11-14) - 1NC(11-12)
 - maksymalne napięcie: 250 V_{AC}
 - zdolność łączeniowa wyłączenia: 3 A, 250 V_{AC}
 - wytrzymałość elektryczna: 5 A, 5x10⁵ zadziałań
 - trwałość mechaniczna: 10⁶ zadziałań
- Temperatura pracy: -5 do +60 °C
- Maksymalny przekrój przewodów: 2.5 mm²
- Maksymalny moment dociskowy wkrętów: 20 Ncm

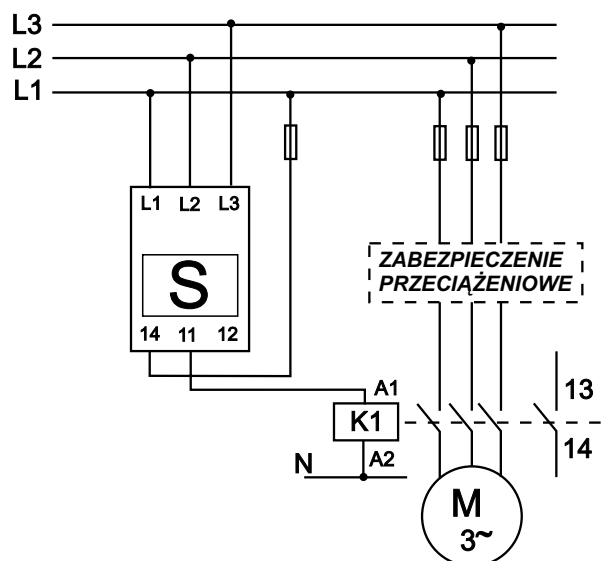
ZASTOSOWANIA

Elektroniczny przekaźnik kontroli faz typ S znajduje zastosowanie szczególnie dla wind, dźwigów, podnośników, transporterów, oraz innych urządzeń nie pracujących trybie ciągłym, wymagających niezawodnej ochrony silnika.

WYKONANIA

Wykonanie	Napięcie	Zakres napięcia
S2	3 x 230 V	200 - 260 V _{AC}
S4	3 x 400 V	340 - 460 V _{AC}

DIAGRAMY PODŁĄCZEŃ



DZIAŁANIE

Przełącznik kontroluje kolejność, zanik oraz asymetrię faz.

Gdy nieprawidłowe warunki pracy silnika zostaną usunięte, przełącznik resetuje się automatycznie.

