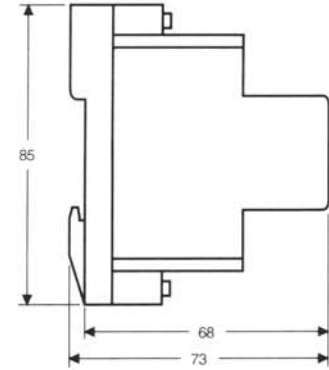
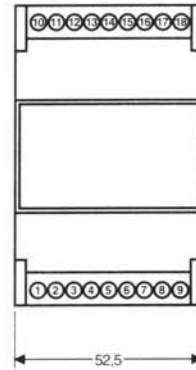
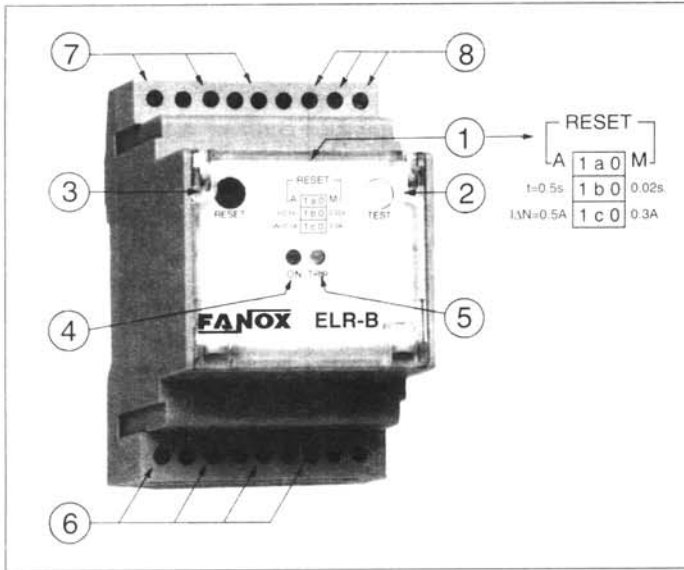


RELÉ DIFERENCIAL DE FALLOS A TIERRA EARTH LEAKAGE RELAY

ELR-B



- 1) Conmutador deslizante de selección:
 - a) Rearme manual / automático:

<input type="checkbox"/> Rearme manual	<input type="checkbox"/> Rearme automático
--	--
 - b) Selección del tiempo de retardo:

<input type="checkbox"/> t = 0.02s.	<input type="checkbox"/> t = 0.5s.
-------------------------------------	------------------------------------
 - c) Selección de:

<input type="checkbox"/> I Δ N=0.3A	<input type="checkbox"/> I Δ N=0.5A
--	--
- 2) Pulsador de prueba
- 3) Pulsador de rearme manual
- 4) LED de señalización de presencia de alimentación auxiliar
- 5) LED de señalización de relé disparado
- 6) Bornas para alimentación auxiliar
- 7) Bornas de salida del relé (1 contacto conmutado)
- 8) Bornas de conexión con el transformador toroidal CT-1.

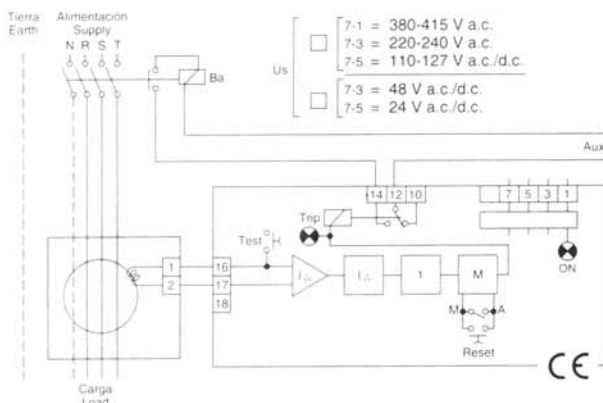
- 1) Dipswitch for selection:
 - a) Manual/automatic resetting:

<input type="checkbox"/> Manual reset	<input type="checkbox"/> Automatic reset
---------------------------------------	--
 - b) Time delay selection:

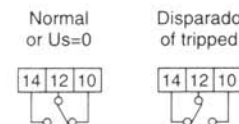
<input type="checkbox"/> t = 0.02s.	<input type="checkbox"/> t = 0.5s.
-------------------------------------	------------------------------------
 - c) Trip current selection:

<input type="checkbox"/> I Δ N=0.3A	<input type="checkbox"/> I Δ N=0.5A
--	--
- 2) Test push-button
- 3) Manual reset push-button
- 4) Signaling lamp of existing auxiliary voltage supply (green LED)
- 5) Signaling lamp of tripped relay (red LED)
- 6) Terminals for auxiliary supply
- 7) Terminals of the output relay with one free change-over
- 8) Terminals for connection with toroidal transformer of the CT-1 series

DIAGRAMA DE CONEXIÓN - CONNECTING DIAGRAM



CONTACTOS DE SALIDA OUTPUT CONTACTS



Rearme a distancia: RESET en posición manual, desconectar la tensión de alimentación y volver a conectarla al cabo de 1 segundo.

Test a distancia: Conectar el terminal 2 del transformador toroidal con el 18 del relé y el pulsador de TEST externo entre los terminales 17 y 18. Longitud máxima de los cables de conexión 20m (los conductores deben estar trenzados entre sí).

Remote reset: With manual reset, by interrupting the auxiliary supply and reconnecting it again after one second.

Remote test: Terminal 2 of the toroidal transformer must be connected to terminal 18 of the relay and the remote test push-button between terminals 17 and 18. Maximum length of the connection cables is about 20m (twisted between them).

DESCRIPCIÓN - DESCRIPTION

El relé ELR-B de protección contra fugas a tierra es particularmente apropiado para aplicaciones en las que se requieren dimensiones reducidas.

Permite seleccionar fácilmente la intensidad de disparo (0.3A ó 0.5A) y el tiempo de retardo de disparo (0.02s ó 0.5s).

Los mencionados ajuste permiten efectuar una selectividad de disparo, bien por intensidad o tiempo de disparo, cuando existen más relés instalados en la misma línea.

Una importantísima característica del relé está representada por el control permanente del circuito toroidal-relé diferencial. Si éste se interrumpe el relé desconecta.

El dispositivo es prácticamente inmune a perturbaciones externas debido a los filtros utilizados en los circuitos de entrada.

Así mismo, es insensible a las corrientes pulsantes con componente continua de acuerdo a lo requerido en la norma VDE 0664.

El relé ELR-B está disponible en dos ejecuciones:

- La primera para tensiones auxiliares de alimentación de 24/48 Va.c.-d.c.
- La segunda para tensiones auxiliares de alimentación de 115 Va.c.-d.c. y 230/400 Va.c.

Está dotado de la posibilidad de reset automático o manual, seleccionable mediante conmutador deslizante.

En su frontal se muestran las señales de presencia de tensión de alimentación del relé (LED VERDE) y relé disparado (LED ROJO).

El relé ha de ser utilizado en combinación con los transformadores toroidales de la serie CT-1 (\varnothing interiores disponibles: 35, 60, 80, 110, 160 y 210 mm).

La longitud máxima del cable de conexión entre el relé y el toroidal es 20 m (los conductores deben estar trenzados entre sí).

The earth leakage relay ELR-B type is particularly suitable for application where very reduced dimensions are necessary.

The relay allows to easily select the tripping current value (0.3A or 0.5A) and the tripping delay time (0.02s or 0.5s).

These adjustments allow to perform a tripping selectivity of either current or delay when more relays are located along the same line.

A very important feature of the ELR-B relays is the permanent monitoring of the connection within current transformer and relays.

Another important feature is provided the insensitiveness of the device against external disturbance thanks to filters placed at the circuit input, as well as by the insensitiveness against direct currents existing on the line under control, in compliance with specifications VDE 0664.


ELR-B relay is available in 2 execution:

- the first with auxiliary voltage supply 24-48 Va.c.-d.c.
- the second with auxiliary voltage supply 115 Va.c.-d.c. 230/400 Vac.

Signaling of existing auxiliary voltage supply (GREEN LED) and of tripped relay (RED LED), are displayed on the front.

The relay has to be used combined with toroidal transformers of the CT-1 series. (Available inner \varnothing 35, 60, 80, 110, 160 and 210 mm). Maximum length of the connection cable between the relay and the toroidal is 20 m (Cables twisted between them).

CARACTERÍSTICAS ELÉCTRICAS - ELECTRICAL CHARACTERISTICS

Tensión de alimentación <i>Auxiliary Voltage supply</i>	24÷48Va.c.-d.c. - 115Va.c.-d.c./230-400Va.c.
Frecuencia <i>Frequency</i>	50-60Hz
Consumo máximo <i>Max. Consumption</i>	3VA
Ajuste de la corriente de disparo I _{ΔN} <i>Trip current adjustment I_{ΔN}</i>	0.3A or 0.5A
Ajuste del tiempo de retardo <i>Delay time adjustment</i>	0.02s or 0.5s
1 Contacto conmutado de salida <i>Output: 1 change-over</i>	5A 250V
Temperatura de funcionamiento <i>Operating temperature</i>	-10+60°C
Conformidad a Normas Internacionales <i>Reference standards</i>	CEI 41-1 - IEC255 - VDE 0664 
Grado de protección <i>Protection class according to DIN40050</i>	IP20
Prueba de aislamiento <i>Insulation test</i>	2.5kV 60s
Sección máxima para embornar <i>Maximum terminal section</i>	2.5 mm ²

FANOX

PAE Asuaran - Edif. Artxanda, 23 48950 ERANDIO - BIZKAIA ESPAÑA
Tel. 94 471 14 09 Fax 94 471 05 92
E-mail: fanox@fanox.com Web: www.fanox.com